

保證卡

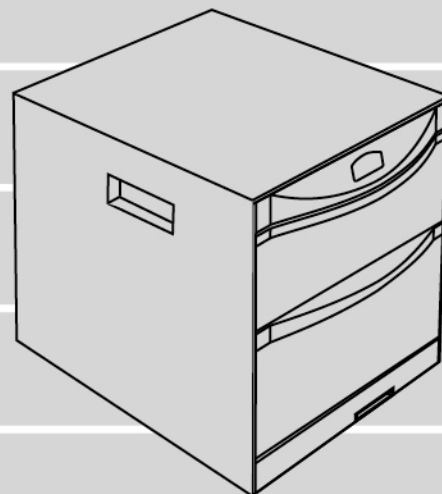
- 正常使用及安裝的情況下，本機提供一年保固。詳細之使用及安裝方式請參照說明書。
- 超過一年保證期限，如需更換零件，則需收取工本費。
- 其他保固有關於事項，請詳閱內頁「售後服務保固條款」說明內容。
- 服務人員到府上服務時，請出示保證卡。

客戶資料欄

安 裝 期 日	年 月 日	使用 者 姓 名	電 話
安 裝 址	市 縣	鄉 鎮 區	路 段 巷 弄 號 樓
經 店 銷 商 章	安 簽 裝 者 章		

(未蓋店章者無效)

RKD-00006



謝謝您的惠顧

- 林內牌烘碗機是一台經過精心設計，符合您嚴格品質要求的器具。
- 為使您的器具能保持在最佳的使用狀態、且能正確的使用，敬請詳閱本使用說明書，並妥善保存。
- 本產品榮獲專利，仿冒必究。

※電熱產品，使用中請勿外出。

項 目	頁 次
● 目錄	封面
● 產品特性	P 1
● 各部名稱	P 2
● 安裝方式	P 3
● 操作方法	P 6
● 使用注意事項	P 8
● 故障排除	P 9
● 保養方法	P 10
● 產品規格	P 10
● 限用物質含有情況標示聲明書	P 11
● 保固條款	P 12
● 產品保固卡	封底



台灣林內工業股份有限公司 桃園市楊梅區梅獅路二段577號

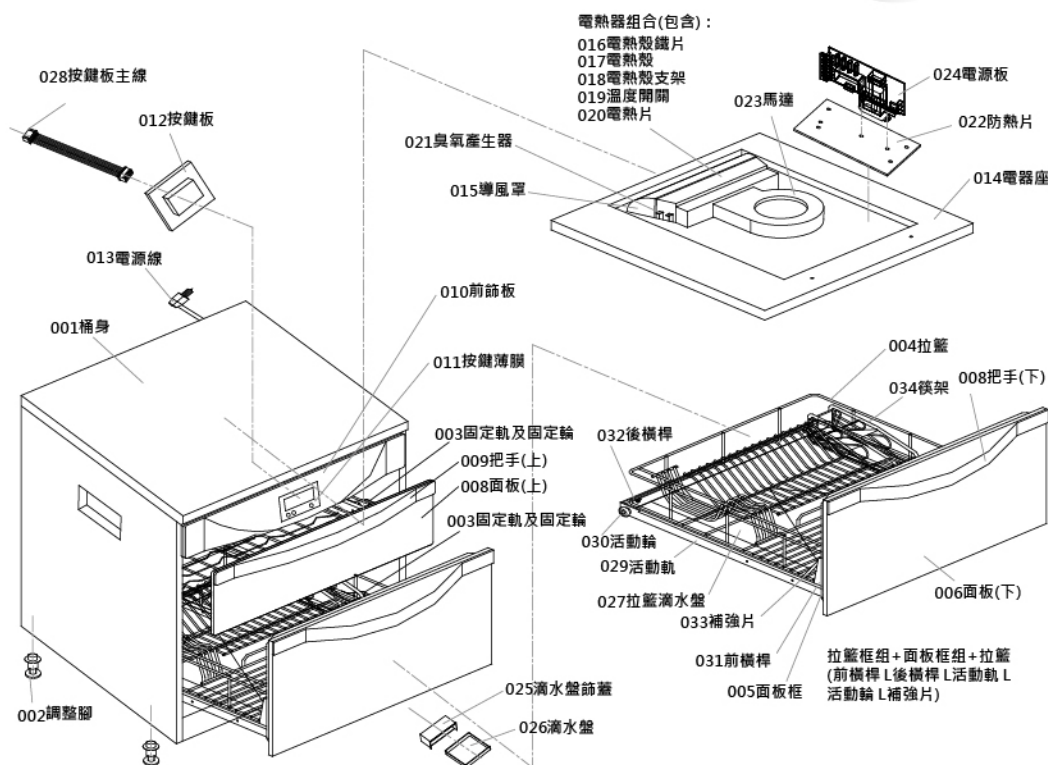
TEL:(03)431-3366 免付費客戶服務專線:0800-093789 電話受理時間:08:30-21:00

www.rinnai.com.tw 本說明書所有規格僅供參考，正確資料依實物上所標示為準

一. 產品特性

1. 採用雙門抽屜式結構，容量大，連砧板、刀具皆可一併置放，兼具收納與烘乾功能，提升廚房空間之有效利用。
2. 流線造型面板優雅，機體直接嵌入流理檯，使用方便，搭配整體廚櫃，外觀簡潔大方，塑造廚房獨特之風格。
3. 馬達採用日本製滾珠軸承，超靜音運轉、強勁有力，壽命超長，送風量大、性能特佳，出風口風壓高，內部熱風分佈均勻，讓加熱器充分發揮功能。
4. 日本溫控裝置，精密超高溫斷電設計，即時斷電可防止過熱，讓您使用安全、安心。
5. 採用PTC陶瓷電熱系統，安全性高；機內導風罩可使內部上下溫度平均，並有溫度過熱保護器，烘乾時不會過熱，安全無虞。
6. 臭氧機型的O₃殺菌系統，殺菌時無臭、無輻射，可有效消滅細菌與異味。烘乾時會吸入新鮮空氣，不會造成二次污染。
7. 採用滾輪滑軌，拉籃框與網架易拆易裝，面板亦可整組取出，清洗方便省時。
8. 獨創專利抽取式電器組固定座，使用更安心、維修更便利。
9. 液晶顯示操作面板及鏡面玻璃門板，正面流線造型，外觀亮麗，操作簡單人性化，為最佳廚具下櫃搭檔。
10. 內部容積超大，同樣規格內部容積比它牌更大，可以放置更多食器。
11. 內部空間規劃佳，盤子再大都放得下，上、下籃空間超大，下籃直徑28cm的大盤子還可以輕鬆放入，砧板、菜刀、刀叉一併存放，廚房空間乾淨清爽。

二. 各部名稱

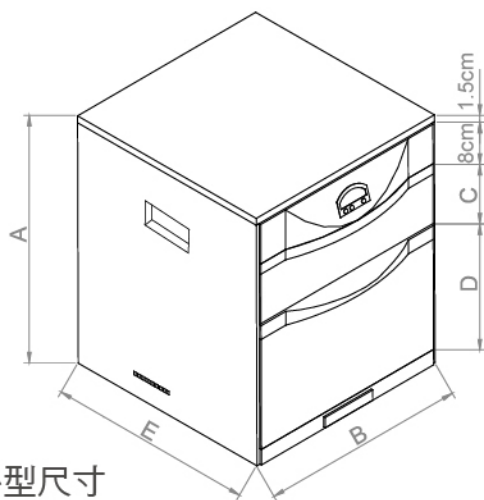


零件名稱(一覽表)

編號	名稱	編號	名稱	編號	名稱
001	機殼(桶身)	013	電源線	025	滴水盤節蓋
002	調整腳	014	電器座	026	滴水盤
003	固定軌及固定輪(上、下)	015	導風罩	027	拉籃滴水盤(上、下)
004	拉籃(上、下)	016	電熱殼鐵片(電熱器組-1)	028	按鍵板主線
005	面板框(上、下)	017	電熱殼(電熱器組-2)	029	活動軌(上、下)
006	面板(下)	018	電熱殼支架(電熱器組-3)	030	活動輪(上、下)
007	把手(下)	019	溫度開關(電熱器組-4)	031	前橫桿(上、下)
008	面板(上)	020	電熱片(電熱器組-5)	032	後橫桿(上、下)
009	把手(上)	021	臭氧產生器	033	補強片(上、下)
010	前飾板	022	防熱片	034	橫架
011	按鍵薄膜	023	馬達		
012	按鍵板	024	電源板		

三．安裝方式

結構外觀尺寸圖



雙門結構外型尺寸

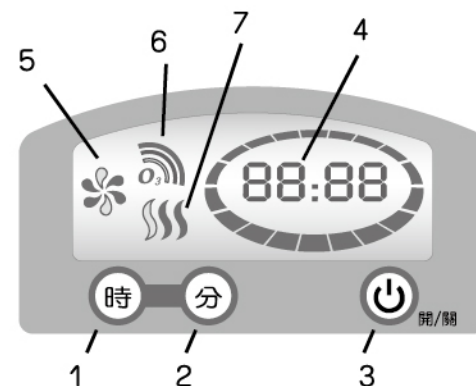
機體結構尺寸表

機 型	A(高)(cm)	B(寬)	C	D	E(深)	★淨重(kg)	結構
60cm系列	70	60	20	33	52	約29.5	雙門
50cm系列	70	50	20	33	52	約26.5	雙門
45cm系列	70	45	20	33	52	約22.0	雙門

★搭配玻璃門板之重量

四．操作方法

液晶面板LCD-臭氧機型 適用45 / 50 / 60cm機型



- ①「時」設定鍵
- ②「分」設定鍵
- ③「開/關」鍵
(開機計時循環設定、關機)
- ④時鐘與計時器顯示
- ⑤風扇運轉顯示
- ⑥臭氧釋放顯示
- ⑦加熱器作動顯示

1. 設定時鐘

- 長按「時」或「分」設定鍵3秒進入設定模式，後續每按壓一次「時」則加1小時；每按壓一次「分」則加1分鐘，停4秒後則設定完成。

2. 設定操作時間

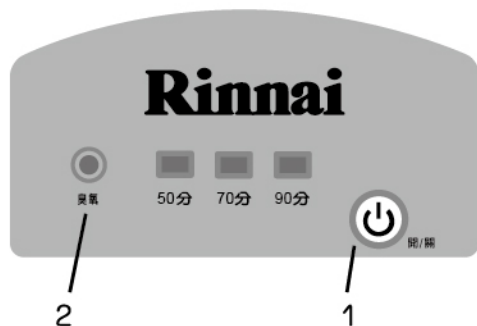
- 「開/關」鍵為功能切換循環鍵，每按壓一次以進行操作時間之切換，分別為「70分→90分→50分→關機」，依此循環。
- 在任何一段閃爍4秒未再按壓，則開始啟動與計時。

3. 臭氧機型前10分鐘為臭氧作動時間，此時為常溫送風(非熱風烘乾狀態)。

4. 機器進入運轉狀態後，壓按「開/關」鍵則關機。

四. 操作方法

LED-臭氧機型 適用45 / 50 / 60cm機型



1. 設定操作時間

- 「開/關」鍵為功能切換循環鍵，每按壓一次以進行操作時間之切換，分別為「70分→90分→50分→關機」，依此循環。
- 在任何一段閃爍4秒未再按壓，則開始啟動與計時。

2. 臭氧機型前10分鐘為臭氧作動時間，此時為常溫送風(非熱風烘乾狀態)。機器進入運轉狀態後，壓按「開/關」鍵則關機。

3. 機器進入運轉狀態後，壓按「開/關」鍵則關機。

五. 使用注意事項

- ❶ 自然耗損性零件(耗材)不在一年保固範圍內。
- ❷ 限用單相110V/60Hz電源。
- ❸ 本機耗電量大，請注意電源配線規格與線路負荷(插座電線2mm²以上)，避免與其它大耗電器具共用插座或線路以策安全。
- ❹ 耐熱度不佳之餐盤器具，如紙器類、易受熱變形之塑膠類器皿等，請勿置入烘乾。
- ❺ 本機僅供家庭洗滌清潔後碗盤器具之烘乾用途，勿移作其它商業或非家庭食器烘乾之用途。用於非家庭用途及商業場所不在保固範圍內。
- ❻ 請勿使用菜瓜布及粗糙抹布進行擦拭，以免損傷表面。
- ❼ 請勿使用腐蝕性清潔劑擦拭，以免損傷表面。
- ❽ 安裝及使用前請一定要確實固定，避免造成機器傾倒，發生意外。
- ❾ 本電器不預期供生理、感知、心智能力、經驗或知識不足之使用者(包含孩童)使用，除非在對其負有安全責任的人員監護或指導下安全使用。
- ❿ 孩童應受監護，以確保孩童不嬉玩電器。

※本機為電熱產品，使用中請勿外出。

※「台灣區瓦斯器材工業同業公會」建議：家用熱水器、瓦斯爐、排油煙機、烘碗機等設備，每5年須更新以保障使用安全。

※使用超過5年以上之器具應每年安全檢查一次，請撥打免付費電話0800-093-789，由原廠安排技師為您實施安檢，以保障使用安全。

六. 故障排除

- 保固期間如發生故障，無法自行排除時，請即洽本公司人員處理，若自行拆卸或由非本公司人員修理後仍須再作修復者，本公司將酌收修理費用。
- 簡易故障排除：

狀況	原因	處理方式
按鍵薄膜破損	薄膜按鍵位置使用破損	請立即更換薄膜或請報服務人員維修
無電源	插頭沒插、插座無電、停電	檢查插頭、插座、電源配線線路
	機器故障	請報服務人員維修
無法烘乾	透氣口或出風口阻塞	清洗透氣網海綿或移除阻塞物(如抹布等)
	碗盤太濕、太多、無間隙	延長烘乾時間，減少碗盤數量，保持間隙
	電熱器故障(只有冷風)或劣化	請報服務人員維修
	馬達或電路故障(沒有送風)	請報服務人員維修
烘乾時間無法設定	曾停電、斷電、干擾導致當機、亂碼等情況	拔掉或切電斷電源約15秒後重新送電即可排除，若無法排除請報服務人員維修
	按鍵板故障	請報服務人員維修
	控制基板故障	請報服務人員維修
有異味	烘碗機內部不潔	使用抹布、海綿等擦拭清理乾淨
	集水皿內水已滿致溢出	將水倒掉並清理乾淨
	電器異常(燒焦異味)	關閉電源並請報服務人員維修
內部積水	排水口堵塞	清理排水口及集水皿
滴水	集水皿內水已滿致溢出	將水倒掉並清理乾淨
	水滴到滴水盤飾蓋或機體縫隙滴水	請報服務人員維修
馬達運轉異音	雜物卡到(標籤、紙...等)	若無法排除請報服務人員維修
	風扇馬達不良	請報服務人員維修

※電源線損壞時，必須由製造廠或本公司服務單位或具類似資格的人員維修以確保安全。

七. 保養方法

- ❶ 拉籃框其上、下拉籃免使用工具即可取下清洗。將拉籃框含網架與面板整組外拉後，將網架向上拉即可取出，以濕布或用中性清潔劑清潔門板與機體內部即可。
- ❷ 清潔控制面板時應特別小心。勿用水或清潔劑直接沖洗或噴灑，以免內部電器損壞。
- ❸ 機體下方之集水盤請適時清理，勿積水，以免發霉或滋生細菌。

八. 產品規格

規格	60cm	50cm	45cm
尺寸 (寬x深x高) (mm)	597x520x697	497x520x697	447x520x697
淨重(kg)	約29.5	約26.5	約22.0
內容積(L)	約130	約105	約95
承載重量 (kg)	約20(上籃8+下籃12)	約18(上籃7+下籃11)	約17(上籃7+下籃10)
加熱器 額定功率	320W		
額定消耗 功率(W)	440 max. (穩定功率320)		
額定電流 (A)	4A max. (穩定電流2.9)		
額定電壓/ 頻率	AC110V/60Hz		

■以上規格若有變更不另行通知，實際請參照規格銘牌。

九. 限用物質含有情況標示聲明書

設備名稱：電熱式烘碗機 Equipment name (食器乾燥機)		型號(型式): 詳如附表 Type designation (Type)				
單元Unit	限用物質及其化學符號 Restricted substances and its chemical symbols					
	鉛 Lead (Pb)	汞 Mercury (Hg)	鎘 Cadmium (Cd)	六價鉻 Hexavalent chromium (Cr ⁶⁺)	多溴聯苯 Polybrominated biphenyls (PBB)	多溴二苯醚 Polybrominated diphenyl ethers (PBDE)
金屬組件	○	○	○	○	○	○
塑膠組件	○	○	○	○	○	○
加熱元件組	-	○	○	○	○	○
電源線組、配線	○	○	○	○	○	○
馬達組	○	○	○	○	○	○
電路板及其 重要零組件	○	○	○	○	○	○
備考1. “超出0.1 wt %”及“超出0.01 wt %”係指限用物質之百分比含量超出百分比含量基準值。 Note 1: “Exceeding 0.1 wt %” and “exceeding 0.01 wt %” indicate that the percentage content of the restricted substance exceeds the reference percentage value of presence condition. 備考2. “○”係指該項限用物質之百分比含量未超出百分比含量基準值。 Note 2: “○” indicates that the percentage content of the restricted substance does not exceed the percentage of reference value of presence. 備考3. “-”係指該項限用物質為排除項目。 Note 3: The “-” indicates that the restricted substance corresponds to the exemption.						

型號(型式)

RKD-4553(P)	MKD-4555(P)
RKD-5053(P)	MKD-5055(P)
RKD-6053(P)	MKD-6055(P)

十. 售後服務保固條款

售後服務收費之零件保固時間1年，業務用機器保固期半年，但如耗材(例如：電池、油網、油杯、燈泡、燈管....等等)

、
包裝材料、說明書、保證卡、贈品等部分或因下列之原因發生不良或損壞，不在保固範圍內：

天災、意外或人為疏忽(如：地震、水災、雷擊、沙塵暴、颱風....等)。

未依照產品手冊之使用提示進行安裝及操作。

自行安裝或改裝、組裝不當、使用未經認可之配件者。

不符允許使用之環境或規格(如：使用電壓不符規格造成損壞)。

安裝後因搬遷或其他原因於移運過程造成碰撞及震動等問題造成損壞。

家庭用機器使用於營業用途(如：餐廳、旅館、溫泉會館)。環境因素造成線路或零件氧化(如：空氣中鹽分或硫磺較高地區、高溫潮濕、長期曝曬或雨淋造成退色或鏽蝕)。

做為展示或測試設備使用。

管線老舊破損造成漏電。

本公司保有條文修改之權利

台灣林內免付費服務專線：0800-093789

MEMO

MEMO